

CIMENTACIONES PARA EL SISTEMA CONSTRUCTIVO EN SECO

La cimentación es uno de los elementos primordiales de cualquier edificación, ya que es la responsable de brindar soporte y estabilidad a la construcción al conducir al terreno las cargas recibidas a través de su estructura. El diseño de la cimentación debe ser realizado por un ingeniero estructural competente de acuerdo con las características del sistema.

A continuación, se presentan ejemplos de las cimentaciones para el Sistema Constructivo en Seco. (véase Figura 120 y 121)

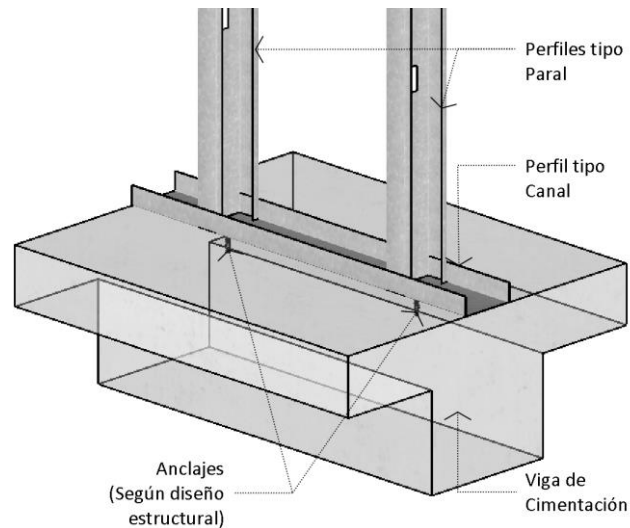


Figura 120. Cimentación corrida con contra piso en concreto reforzado

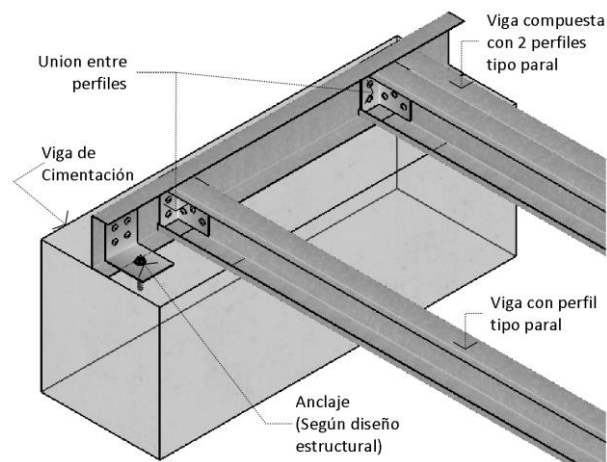


Figura 121. Viga de cimentación corrida con losa de sobre piso de estructura metálica

En muros contra vientos, muros cortantes o diafragma; que hacen parte de la resistencia lateral de la edificación, es importante mantener una unión estable y resistente entre el perfil paral y el canal; asimismo, entre éste y la cimentación. Por ello, es necesario instalar un conector de anclaje a tensión para proporcionar rigidez al conjunto. Véase Figura 122.

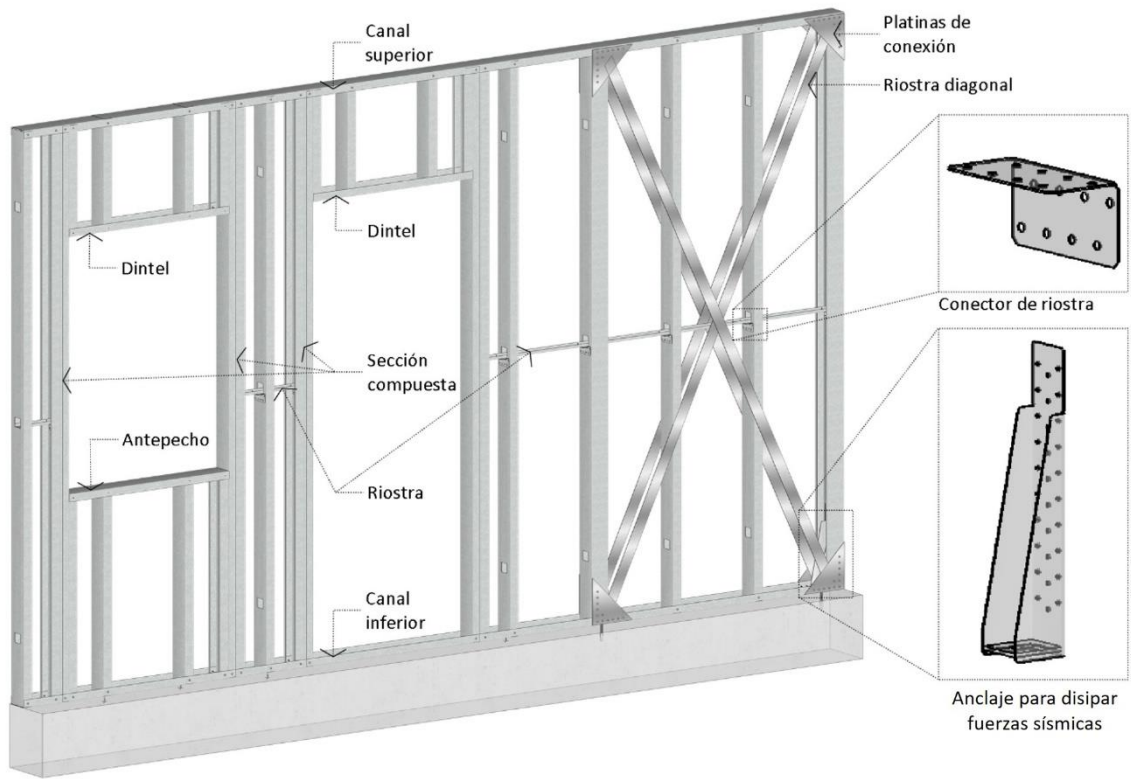


Figura 122. Refuerzo del paral en la cimentación

NOTA Los muros de corte para resistir viento, sismo y otras cargas laterales aplicadas en su propio plano son diseñados por un ingeniero estructural con base en la normatividad vigente.